

Zugtaster ZRT-B. Pull button ZRT-B.



- 1 Zugtaster • 2 Meter Zugschnur mit Karabiner und Griffstück • 1 Buchse RJ12 • Montagerahmen • Tragrahmen mit Platine • Funktions- und Überwachungselektronik.

- 1 pull button • 2 metre pull cord with carabiner und grip • 1 RJ12 socket • Installation frame • Supporting frame with circuit board • Function and monitoring electronics.

Beschreibung

Der Zugtaster ZRT-B dient in den Krankenzimmern und anderen wichtigen Räumen als Schwesternruf für die Patienten.

Zum Einbau in eine Schalterdose, bestehend aus Tragrahmen mit Platine (darauf die Funktions- und Überwachungselektronik), mit:

- Integriertem Finde- bzw. Beruhigungslicht,
- 2 Meter Zugschnur (max. Reisskraft 120N entspricht ca. 12kg) mit Karabiner und Griffstück (aus hygienischen Gründen einfach zu tauschen)
- 1 Buchse RJ12 (6polig) für den Anschluss der Datenleitung
- Inklusive Montagerahmen (für 1 fach Dose) zur schraublosen Befestigung.

Description

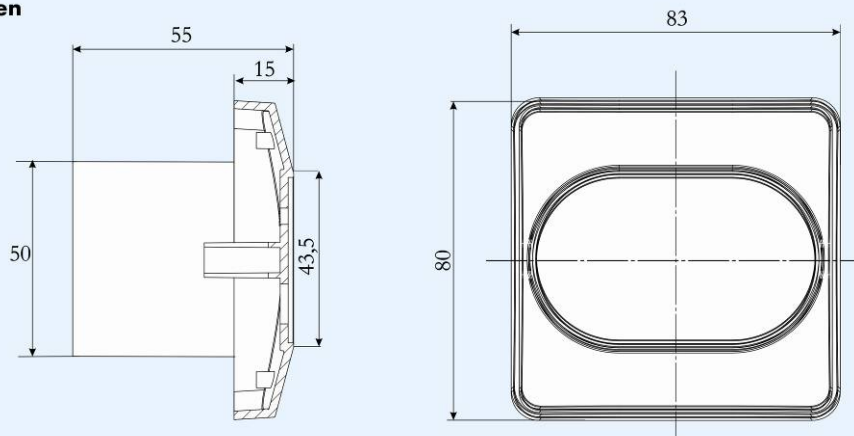
The pull button ZRT-B is used in hospital rooms and other key areas as nurse call for the patients.

For fitting in a switchbox, consisting of a supporting frame with circuit board, with electronics for functioning and monitoring purposes, with:

- Integrated finder light/reassurance light,
- Microswitch with 2 metre pull cord (max. force at break: 120N or 12kg) and grip with a printed nurse symbol and a carabiner as a connecting piece (for hygiene reasons it must be easy to change the pull cord easily)
- 1 RJ12 socket (6 pin) for connecting to the data connection
- Including an installation frame for screw-free attachment to an installation case.

Zugtaster ZRT-B. Pull button ZRT-B.

Abmessungen Dimensions



Alle Maße in mm
All dimensions in mm

Technische Daten

Versorgungsspannung:	15V bis 30V
Stromverbrauch:	ca. 0,2mA typ. in Ruhe ca. 3,5mA typ. bei Rufauslösung
Systemanschluss:	1 x RJ12, +24V/max. 14mA Datenaustausch parallel
Umgebungstemperatur:	0 bis +60°C
Relative Luftfeuchtigkeit:	5 bis 100%
Luftdruck:	≥80 kPa, bis 2000m über Meer
Schutzart:	IP32, VDE0834 Umweltklasse III
EMV:	EN50081-1 Störemission für Wohnbereich EN50082-2 Störfestigkeit für Industrie
Produktsicherheit:	EN60950
Funkentstörung:	EN55022B
Gehäuse Material:	Kunststoff ABS
Gehäuse Farbe:	weiß RAL 9016
Abmessungen:	Inkl. Deckplatte 83 x 80 x 55 mm (HxBxT)

Technical data

Supply voltage:	15V up to 30V
Current consumption:	ca. 0,2mA typ. in idle ca. 3,5mA typ. at call initiation
Connector:	1 x RJ12, +24V/max. 14mA Parallel data exchange
Ambient temperature:	0 up to +60°C
Relative humidity:	5 up to 100%
Air pressure level:	≥80 kPa, up to 2000m above sea
Protection class:	IP32, VDE0834 environmental Class III
EMC:	EN50081-1 emission for residential use EN50082-2 emission for industrial environments
Product safety:	EN60950
Radio suppression:	EN55022B
Case material:	plastic ABS
Case color:	white RAL 9016
Dimensions:	Incl. cover plate 83 x 80 x 55 mm (HxWxD)

Weitere Informationen sind der Technischen Dokumentation zu entnehmen.
Further informations can be obtained from the technical documentation.

SCHRACK SECONET AG

A-1120 Wien, Eibesbrunnengasse 18 • Tel.: +43-1-81157-0 • office@schrack-seconet.com

HEALTH CARE

www.schrack-seconet.com

SCHRACK
S E C O N E T

© Schrack Productions - K-DB-0043DE-EN_ZRT-B_V1.1
Technische Änderungen vorbehalten - subject to technical modifications